



EFFECTIS ERA AVRASYA
TEST VE BELGELENDİRME A.Ş.

Dilovası Organize San. Böl. 5.Kısım Fırat Cad. No:18 41455

Dilovası, Kocaeli / TÜRKİYE

DENEY RAPORU

TEST REPORT



AB-0556-T

RFTR23104

11-23

Müşterinin adı/adresi : ÖZTÜRK HAVALANDIRMA İKLİMLENDİRME SAN. TİC. LTD. ŞTİ.
Customer name/address Ferhatpaşa Mh. Aytaşı Sk. No:63/2 Ataşehir, İstanbul / TÜRKİYE

İstek numarası : EEA-22-000273-REV3
Order No.

Numunenin adı, tanımı ve durumu : Duman ve Isı Boşaltma Aksiyal Fanı – FAF-65
Name, identity and condition of test item

Numunenin kabul tarihi : 27.07.2023
The date of receipt of test item

Açıklamalar :
Remarks

Deneyin yapıldığı tarih : 28.07.2023
Date of test

Raporun sayfa sayısı : 11 (Ekleriyle birlikte toplam 21 sayfa)
Number of pages of the Report

Deney laboratuvarı olarak faaliyet gösteren Efectis Era Avrasya Test ve Belgelendirme A.Ş., TÜRKAK'tan AB-0556-T ile TS EN ISO/IEC 17025:2017 standardına göre akredite edilmiştir.

Efectis Era Avrasya Test ve Belgelendirme A.Ş. accredited by TÜRKAK under registration number AB-0556-T for EN ISO/IEC 17025:2017 as test laboratory"

Türk Akreditasyon Kurumu(TÜRKAK) deney raporlarının tanınması konusunda Avrupa Akreditasyon Birliği(EA) ve Uluslararası Laboratuvar Akreditasyon Birliği(ILAC) ile karşılıklı tanınma antlaşmasını imzalamıştır.

The Turkish Accreditation Agency(TURKAK) is signatory to the multilateral agreements of the European co-operation for the Accreditation(EA) and of the International Laboratory Accreditation(ILAC) for the Mutual recognition of test reports

Deney ve /veya ölçüm sonuçları, genişletilmiş ölçüm belirsizlikleri (olması halinde) ve deney metodları bu sertifikanın tamamlayıcı kısmı olan takip eden sayfalarda verilmiştir .

The test and/or measurement results, the uncertainties (if applicable) with confidence probability and test methods are given on the following pages which are part of this report

Mühür

Seal

Yayımlandığı Tarih

Date

Deney Sorumlusu

Person in charge of test

Onaylayan

Approval



24.11.2023

e-imzalıdır

Osman AYYILDIZ

e-imzalıdır

Ali BAYRAKTAR

Bu rapor, laboratuvarın yazılı izni olmadan kısmen kopyalanıp çoğaltılamaz.

İmzasız ve mühürsüz raporlar geçersizdir.

This report shall not be reproduced other than in full except with the permission of the laboratory. Testing reports without signature and seal are not valid

Tel.: +902626581662

Faks: +902626581669

E-posta: turkiye@efectis.com

URL: www.efectis.com

1. KAPSAM

TS EN 1363-1:2020 standardının genel gereksinimleri, TS EN 1363-2:1999 standardı yerine geçen veya ek metotlar ve TS EN 12101-3:2015 “**Duman ve ısı kontrol sistemleri – Bölüm 3: Duman ve ısı boşaltma vantilatörleri için özellikler – Ek C: Yüksek sıcaklıkta güçle çalışan vantilatörlerin performansı için deney metodu**” standardının aşağıda belirtilen şartlar hariç özel şartları ile uygunluk içinde gerçekleştirilen yangına dayanıklılık testi;

2. TEST LABORATUVARI

İsim : EFFECTIS ERA AVRASYA TEST VE BELGELENDİRME A.Ş.

Adres : Dilovası OSB 5. Kısım Fırat Cad. No:18 41455 Dilovası, Kocaeli / TÜRKİYE

3. TEST NUMUNESİNİN TANIMI

3.1. Genel

Ürün tanımı : Güçle Çalışan Duman ve Isı Boşaltma Aksiyal Fanı – **FAF-65**

Akış yönü : Motor atış yönünde

Uygulama : Fırın içerisinde

Sıcaklık sınıfı : F300

Üretici : ÖZTÜRK HAVALANDIRMA İKLİMLENDİRME SAN. TİC. LTD. ŞTİ.
Ferhatpaşa Mh. Aytaşı Sk. No: 63/2 Ataşehir, İstanbul / TÜRKİYE

Testi yaptıran : ÖZTÜRK HAVALANDIRMA İKLİMLENDİRME SAN. TİC. LTD. ŞTİ.
Ferhatpaşa Mh. Aytaşı Sk. No: 63/2 Ataşehir, İstanbul / TÜRKİYE

Bu rapor, laboratuvarın yazılı izni olmadan kısmen kopyalanıp çoğaltılamaz.

İmzasız ve mührsüz raporlar geçersizdir.

This report shall not be reproduced other than in full except with the permission of the laboratory. Testing reports without signature and seal are not valid

3.2. Test numunesinin tanımı

3.2.1. Fan

3.2.1.1. Karkas:

Malzeme : St 44 çelik

Boyutlar :

- Dış çap : 730 mm
- İç çap : 630 mm
- Dıştan dışa uzunluk : 750 mm
- Sac kalınlığı : 5 mm
- Karkas desteği : Fan karkasını sabitlemek için 2 adet çelik levha ayak kullanılmıştır.
 - Çelik ayak boyutları : 636 x 40 x 192 x 5 mm (g x d x y x k)
 - Sabitleme : M20 çelik vidalar. (6 adet)

3.2.1.2. Pervane:

Malzeme : Özel alüminyum alaşımı (AlSi12Cu1(Fe))

Kanat sayısı : 3

Nominal uç boşluğu : 8 mm

Nominal boyutlar :

- Dış çap : 600 mm
- Kanat boyu : 205 mm
- Kanat kalınlığı : 5 mm
- Bağlantı : Her bir kanat, göbek yuvalarına yerleştirilmiş ve 5 adet somun ile sabitlenmiştir.

3.2.1.3. Göbek:

Malzeme : Özel alüminyum alaşımı (AlSi12Cu1(Fe))

Nominal boyutları : 60 x 30 mm (Ø x d) – rulman boşluğu
190 x 55 mm (Ø x d) – göbek için

Bağlantı : Göbek 5 adet somun ile sabitlenmiştir.

Bu rapor, laboratuvarın yazılı izni olmadan kısmen kopyalanıp çoğaltılamaz.

İmzasız ve mühürsüz raporlar geçersizdir.

This report shall not be reproduced other than in full except with the permission of the laboratory. Testing reports without signature and seal are not valid

3.2.1.4. Motor

Model numarası	: GAMAK-GM2ED 132 S 2a
Sınıf	: Motor Yalıtımı H, Koruma sınıfı IP55, Sıcaklık artış sınıfı B (ΔT 80K)
Karkas	: 132S
Hız	: 2900 rpm
Elektriksel bilgiler	: 400 V, 50 Hz, 5,5 kW, 10,3 A, $\cos\Phi$: 0,89
Uygulama sınıfı	: Yalıtımsız, duman ve ısı egzozu.
Rulman tipi	: Bilyalı rulman-ZZ
Rulman boşluğu	: C4
Düzen	: Kilitlemeli değil
Yağlayıcı	: KRYTOX CORRUGATOR 226 FG-DUPONT

- Güç kablosu: Halojenden arındırılmış silikon yangına dayanıklı kablo
 - Kablo kesit alanı: 4 x 2,5 mm²

Bu rapor, laboratuvarın yazılı izni olmadan kısmen kopyalanıp çoğaltılamaz.

İmzasız ve mühürlü raporlar geçersizdir.

This report shall not be reproduced other than in full except with the permission of the laboratory. Testing reports without signature and seal are not valid

4. TEST ÖNCESİ SÜREÇLER

Efectis Era Avrasya A.Ş. kullanılan malzemeleri ve parçaları, test numunelerinin montajı sırasındaki veriler ve çizimlere göre doğrulamıştır ve test numunelerinin seçimlerinde rol almamıştır.

Raporda yer alan marka, tip, miktar ve boyut bilgileri, laboratuvar tarafından doğrulanması mümkün olmadığı zamanlarda, müşterilerin beyanına göre verilmiş olup, sorumluluk müşteriye aittir. Bu raporda yer alan çizimler müşteri tarafından sağlanmaktadır.

Test numuneleri, testi yaptıran tarafından monte edilmiştir.

4.1. Uç açıklıkları ölçümü

- Beyan edilen nominal değer : 8 mm
- Ölçülen ortalama değer : 8 mm

5. TEST SÜRECİ

5.1. Yöntem

Yangın testi, TS EN 12101-3:2015, Ek C standardına uygun olarak gerçekleştirilmiştir. Fırının ısıtılması, TS EN 12101-3:2015, Ek C standardında belirtilen yangın eğrisine göre yapılmıştır.

5.2. Ölçümler

Test sırasında aşağıdaki test verileri ölçülmüştür:

- Fanın giriş düzlemindeki hava sıcaklıkları (Fırın TC1'den Fırın TC4'e) (Bkz. şekil A1).
- Laboratuvar ortam sıcaklığı (Bkz. şekil A3).
- Fanın giriş düzlemindeki statik basınç (Bkz. şekil A2).
- Motor karkası üzerindeki yüzey sıcaklıkları (Bkz. şekil B2)
- Motorun akım değerleri (Bkz. şekil B3)
- Motorun besleme gerilimi (Bkz. şekil B4)
- Motorun elektriksel gücü (Bkz. şekil B5)
- Motor karkası üzerindeki ısı çiftlerinin konumları Şekil B1'de verilmiştir.

Test numunesi ile ilgili ölçümler esnasındaki aşağıdaki ekipmanlar kullanılmıştır:

- Fanın statik basıncı: Fark basınç transducerine bağlı piezometrik halka
- Elektriksel ölçümler: Güç analizörü
- Motor karkasındaki sıcaklık ölçümleri: Cam elyaf yalıtımlı K tipi ısı çifti

Bu rapor, laboratuvarın yazılı izni olmadan kısmen kopyalanıp çoğaltılamaz.

İmzasız ve mührsüz raporlar geçersizdir.

This report shall not be reproduced other than in full except with the permission of the laboratory. Testing reports without signature and seal are not valid

6. GÖZLEMLER

Tablo 1: Test esnasındaki gözlemler.

-60	Fan çalıştırıldı ve motor ısınmaya başladı.
0	Isıtma başladı.
6	Hedef sıcaklık (300 °C) ulaşıldı. Test başladı.
21	Fan durduruldu.
23	Fan tekrar çalıştırıldı.
60	Herhangi bir değişiklik gözlenmedi.
90	Herhangi bir değişiklik gözlenmedi.
128	Test müşteri onayıyla sonlandırıldı.

7. TEST SONUÇLARI

7.1 Sonuçlar

Sonuçlar Tablo 2 ve Ek B'de verilmiştir.

7.2 Ölçümlerin belirsizliği

Yangına dayanıklılık testinin doğası gereği hem test yapılandırmasında hem de test numunesinde, birbirlerini etkileyen ve doğrusal olmayan etkilerin bulunmasından dolayı şu aşamada ölçüm belirsizliği seviyesini belirtmek mümkün değildir.

8. ÖZET

Tablo 2: Numune test sonuçlarının özeti

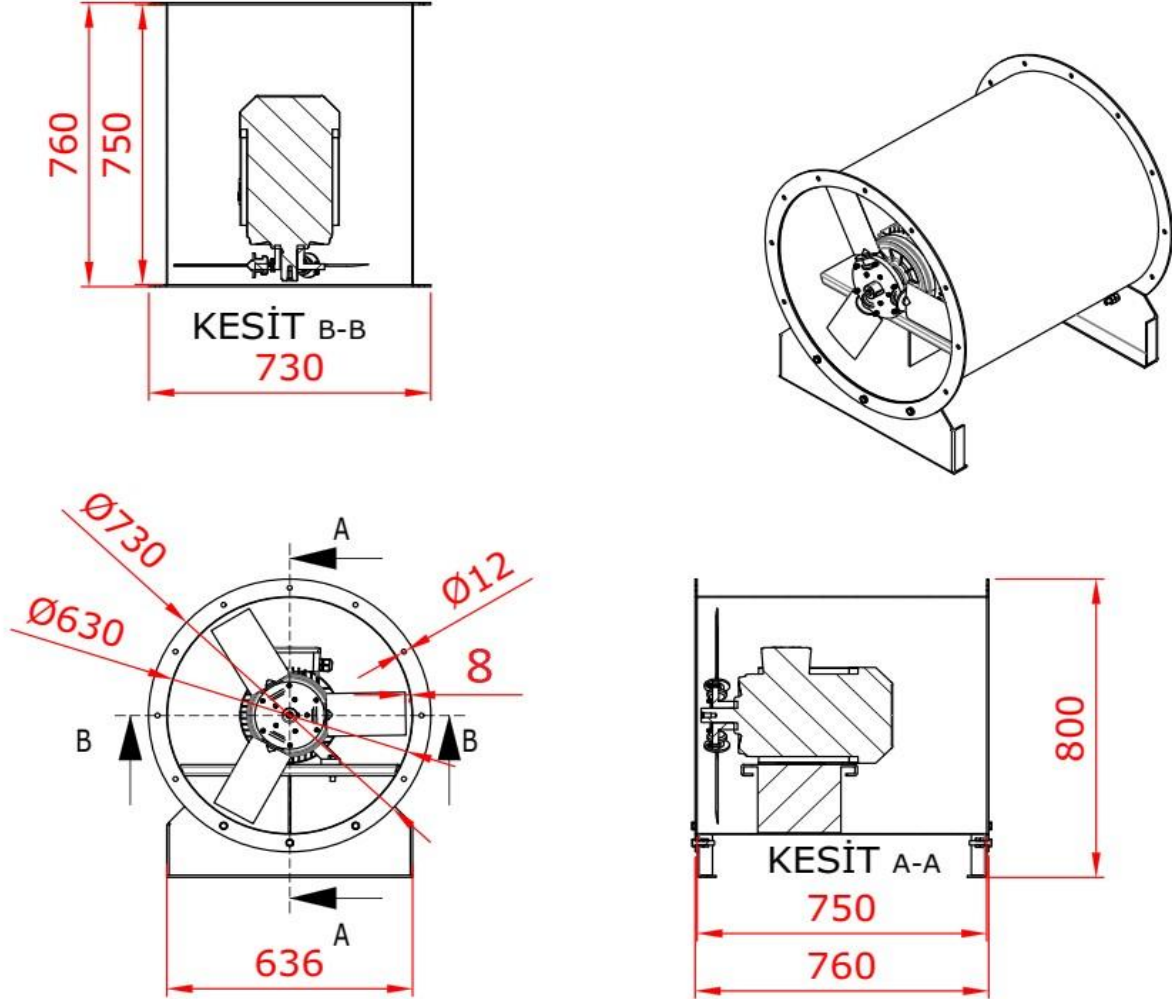
İşlevsellik, (F) – Statik basınç – Motor	Kusur yok (- %5,88) Kusur yok
Test müşteri onayıyla 128. dakikada sonlandırıldı.	

Bu rapor, laboratuvarın yazılı izni olmadan kısmen kopyalanıp çoğaltılamaz.

İmzasız ve mührsüz raporlar geçersizdir.

This report shall not be reproduced other than in full except with the permission of the laboratory. Testing reports without signature and seal are not valid

9. ÇİZİMLER

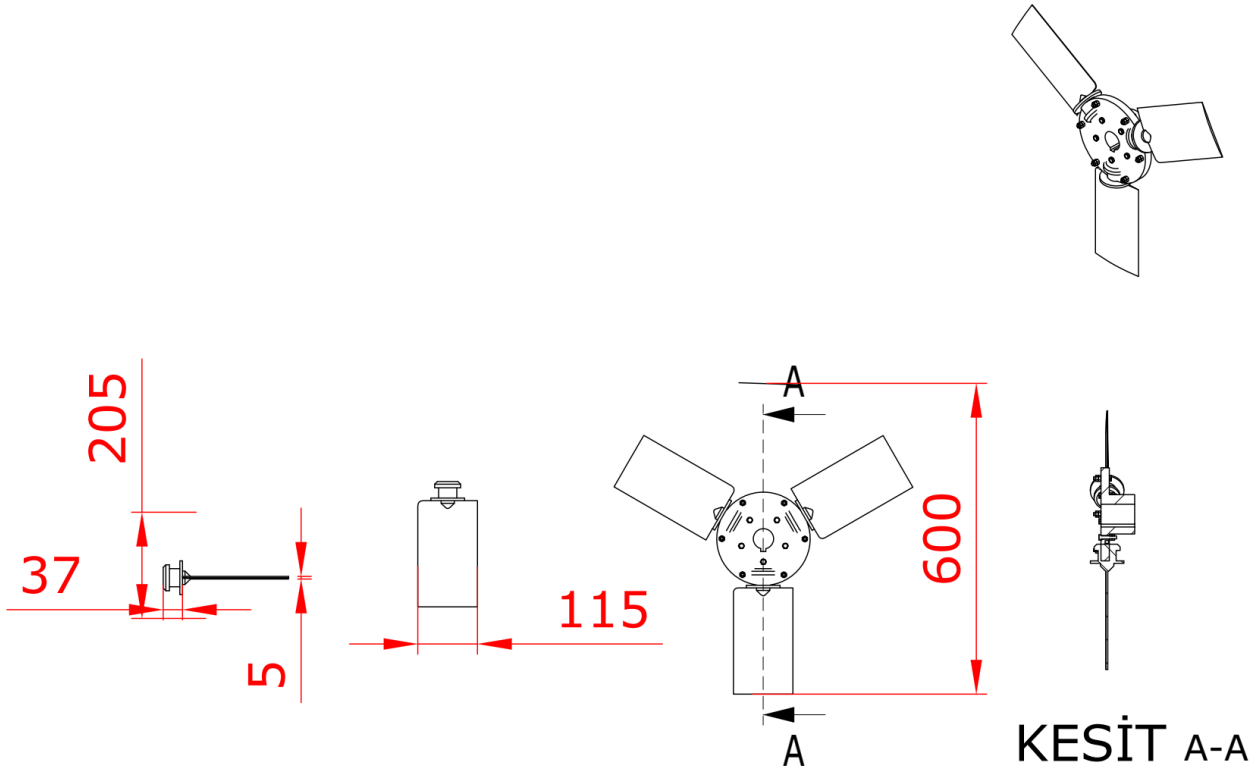


Şekil 1: Test numunesinin karkas detayları

Bu rapor, laboratuvarın yazılı izni olmadan kısmen kopyalanıp çoğaltılamaz.

İmzasız ve mühürlü raporlar geçersizdir.

This report shall not be reproduced other than in full except with the permission of the laboratory. Testing reports without signature and seal are not valid

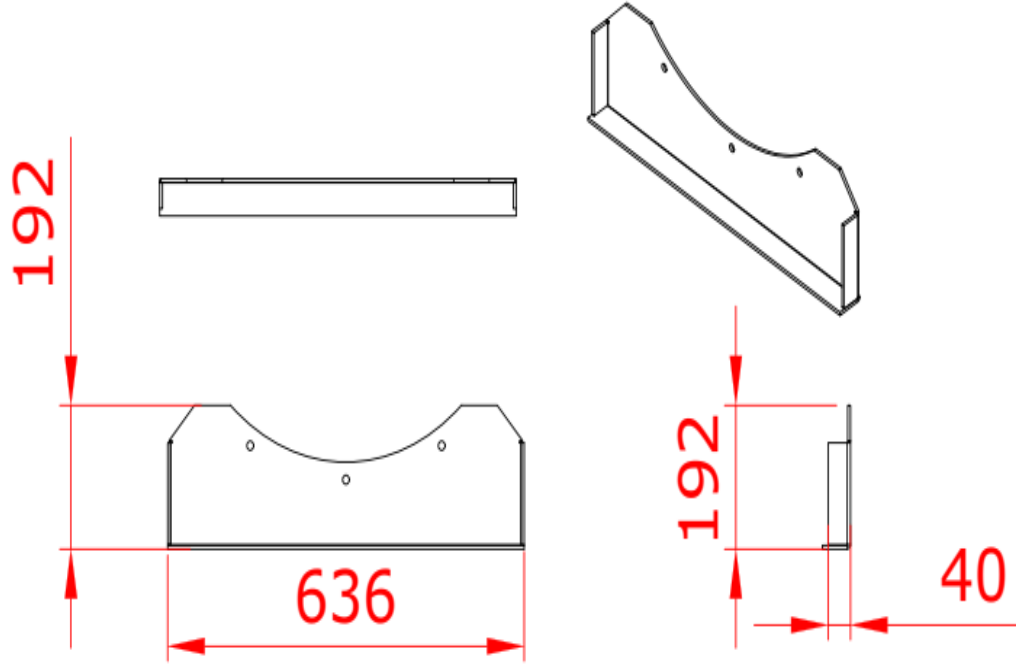


Şekil 2: Pervane detayları

Bu rapor, laboratuvarın yazılı izni olmadan kısmen kopyalanıp çoğaltılamaz.

İmzasız ve mühürsüz raporlar geçersizdir.

This report shall not be reproduced other than in full except with the permission of the laboratory. Testing reports without signature and seal are not valid

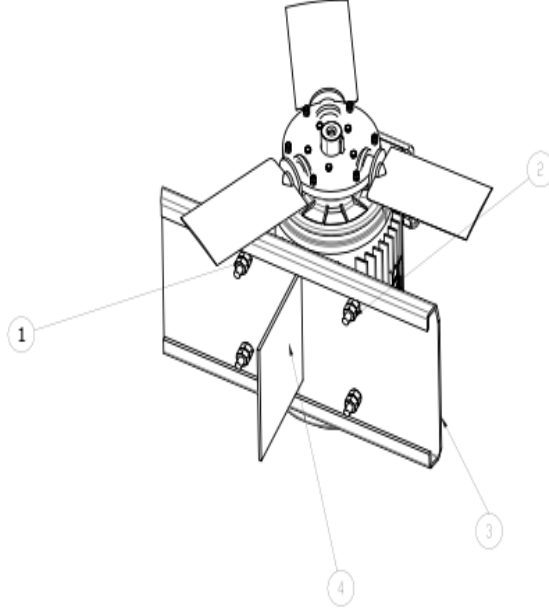


Şekil 3: Karkas destek ayak detayları

Bu rapor, laboratuvarın yazılı izni olmadan kısmen kopyalanıp çoğaltılamaz.

İmzasız ve mühürsüz raporlar geçersizdir.

This report shall not be reproduced other than in full except with the permission of the laboratory. Testing reports without signature and seal are not valid



ÖĞE NO	PARÇA NUMARASI	ADET
1	M12 SOMUN	8
2	M12x60 CİVATA	4
3	6MM MOTOR SEHPASI	1
4	5MM MOTOR SEHPA DESTEK	1

Şekil 4: Motor bağlantı detayları

Bu rapor, laboratuvarın yazılı izni olmadan kısmen kopyalanıp çoğaltılamaz.

İmzasız ve mühürsüz raporlar geçersizdir.

This report shall not be reproduced other than in full except with the permission of the laboratory. Testing reports without signature and seal are not valid

EKLER:

EK A: Fırın ve laboratuvar şartları

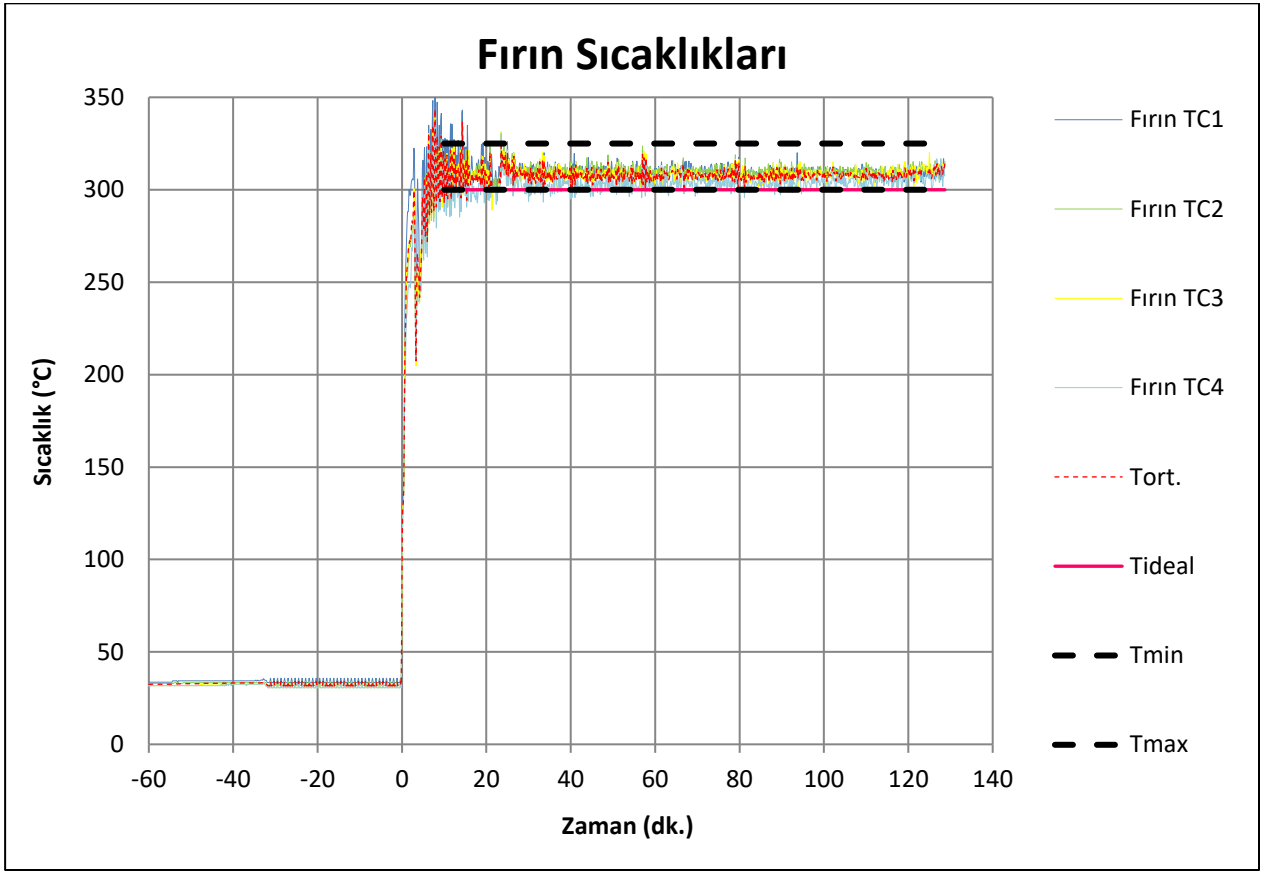
EK B: Test sonuçları

EK C: Resimler

Bu rapor, laboratuvarın yazılı izni olmadan kısmen kopyalanıp çoğaltılamaz.

İmzasız ve mühürsüz raporlar geçersizdir.

This report shall not be reproduced other than in full except with the permission of the laboratory. Testing reports without signature and seal are not valid

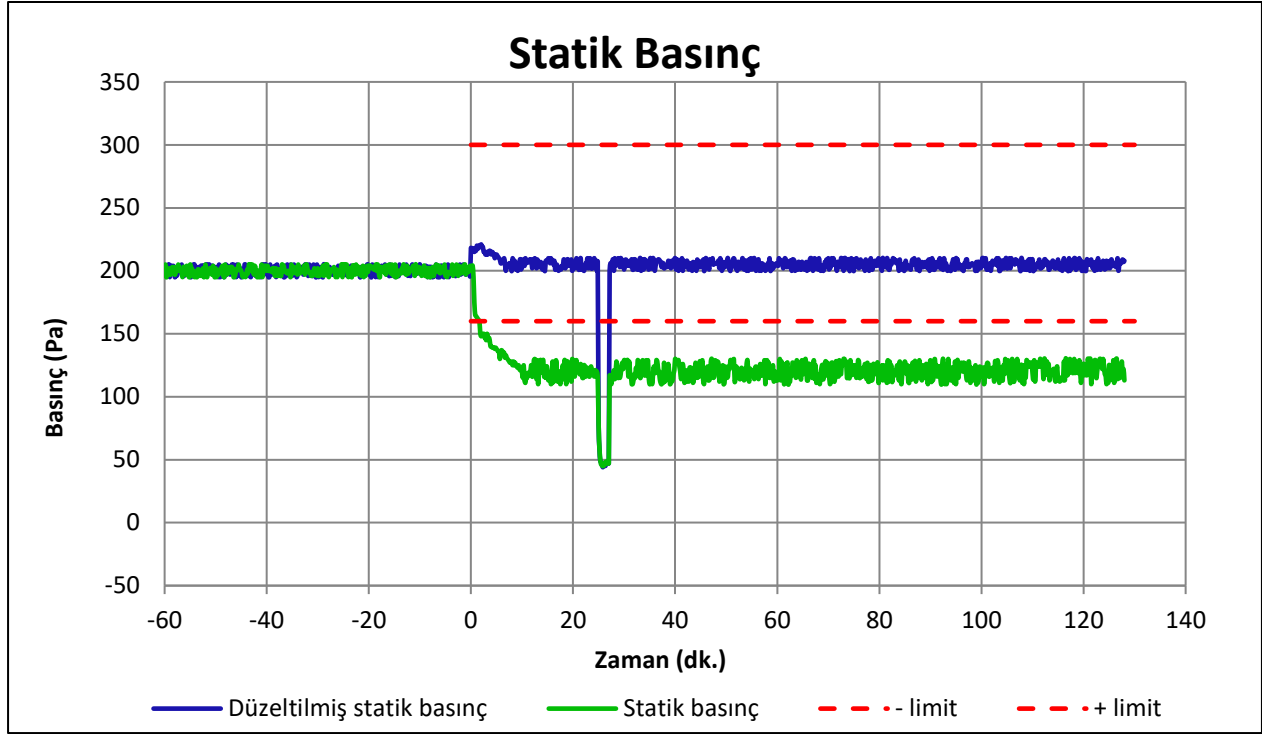


Şekil A1: Fırın sıcaklıkları

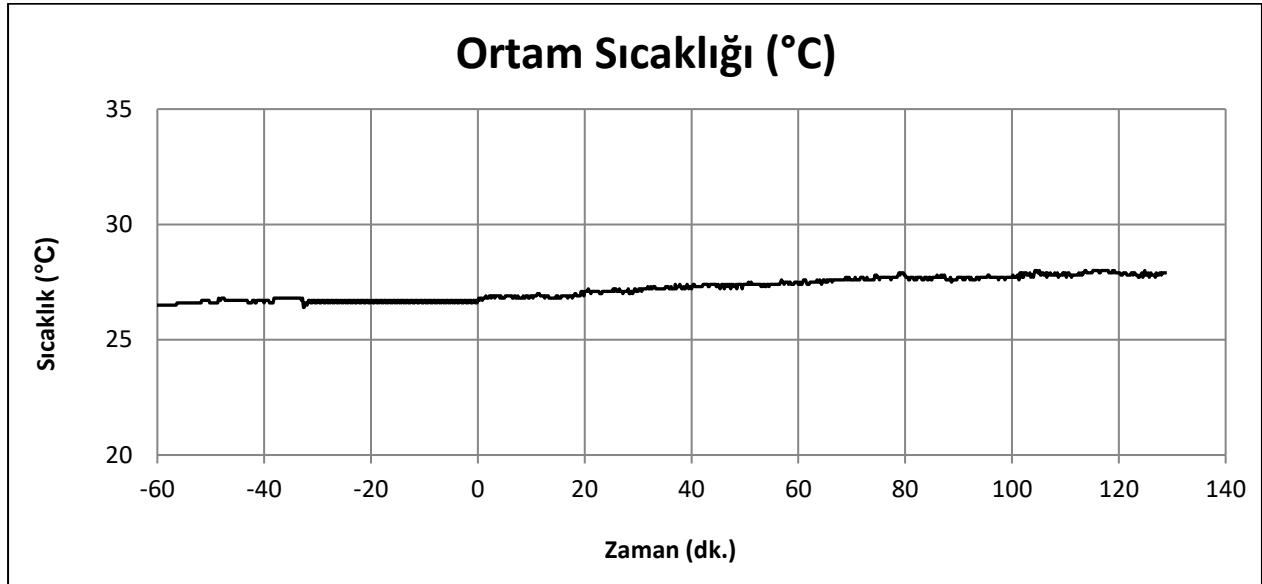
Bu rapor, laboratuvarın yazılı izni olmadan kısmen kopyalanıp çoğaltılamaz.

İmzasız ve mühürsüz raporlar geçersizdir.

This report shall not be reproduced other than in full except with the permission of the laboratory. Testing reports without signature and seal are not valid



Şekil A2: Fanın ürettiği statik basıncı

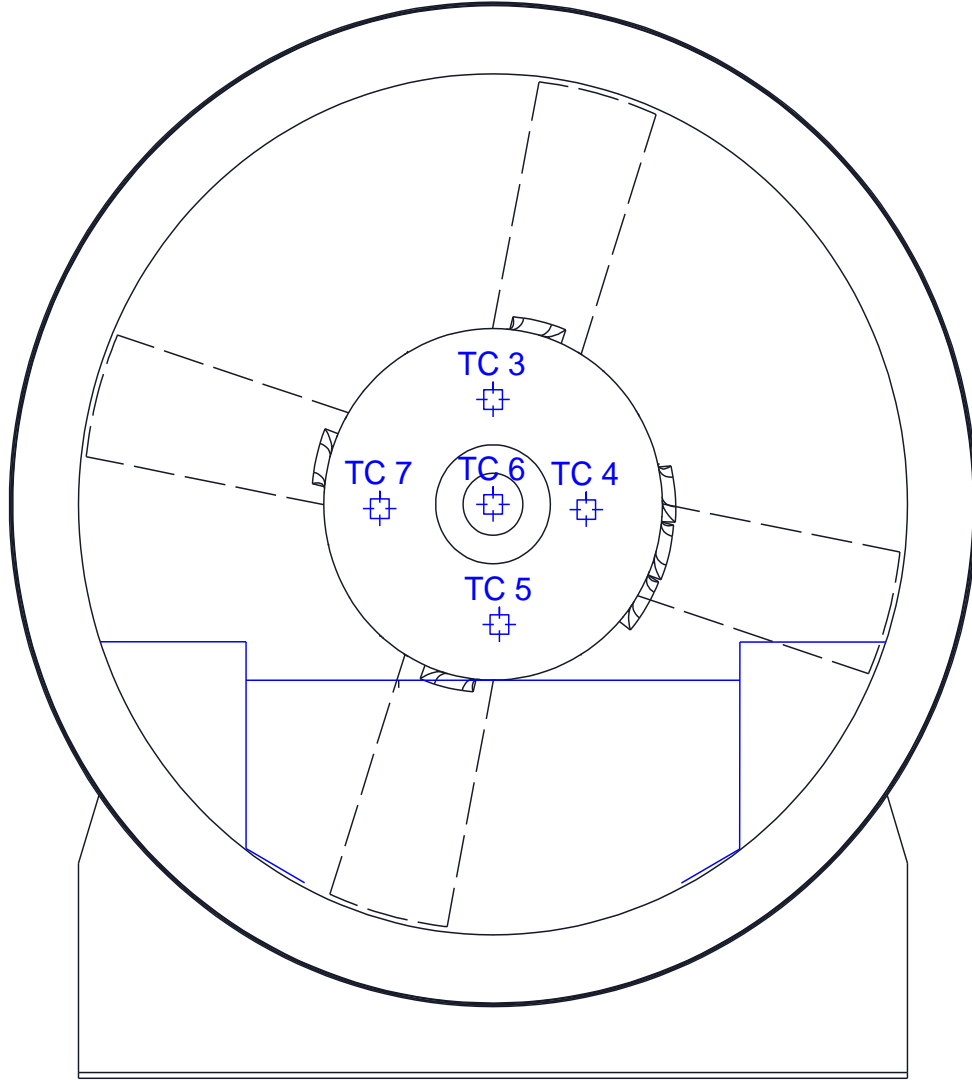


Şekil A3: Laboratuvar ortam sıcaklığı

Bu rapor, laboratuvarın yazılı izni olmadan kısmen kopyalanıp çoğaltılamaz.

İmzasız ve mühürsüz raporlar geçersizdir.

This report shall not be reproduced other than in full except with the permission of the laboratory. Testing reports without signature and seal are not valid

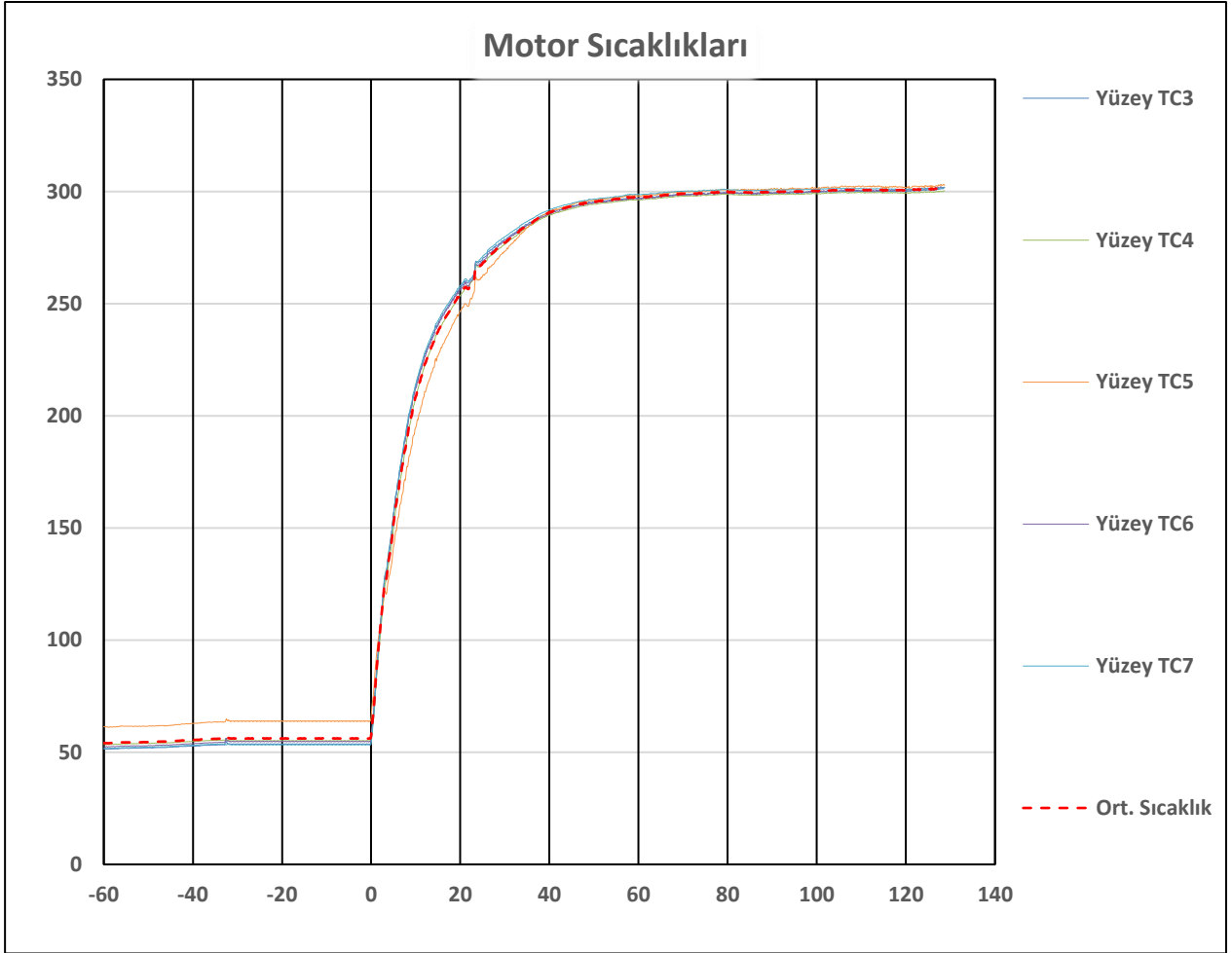


Şekil B1: Motor karkası üstündeki ısıt çiftlerin konumu

Bu rapor, laboratuvarın yazılı izni olmadan kısmen kopyalanıp çoğaltılamaz.

İmzasız ve mühürsüz raporlar geçersizdir.

This report shall not be reproduced other than in full except with the permission of the laboratory. Testing reports without signature and seal are not valid

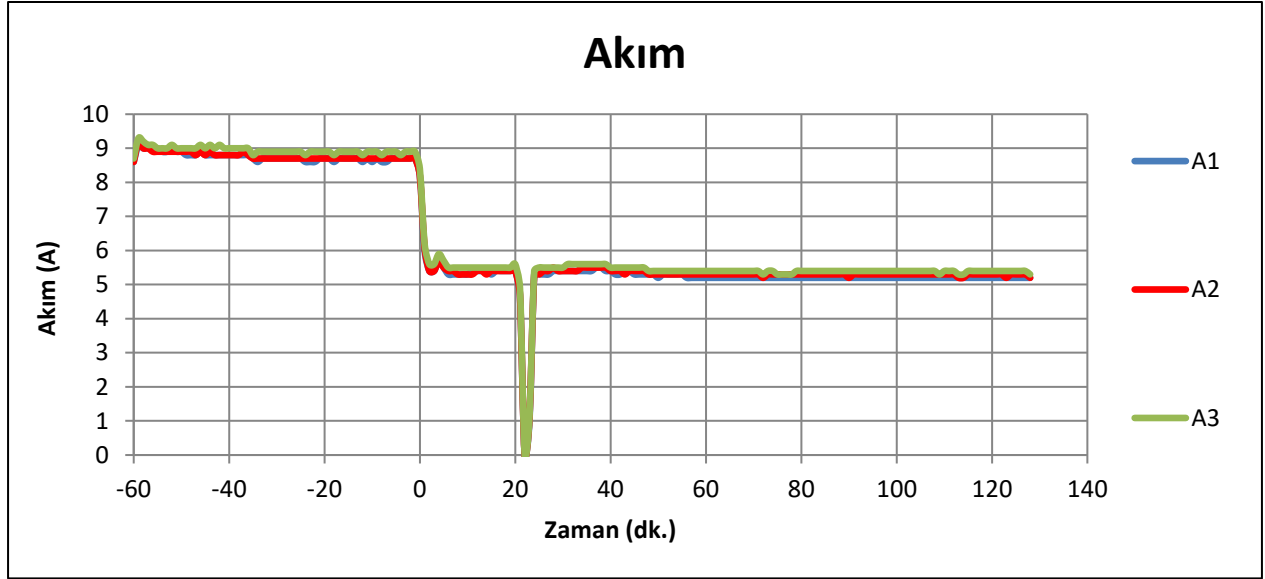


Şekil B2: Motor yüzey sıcaklıkları

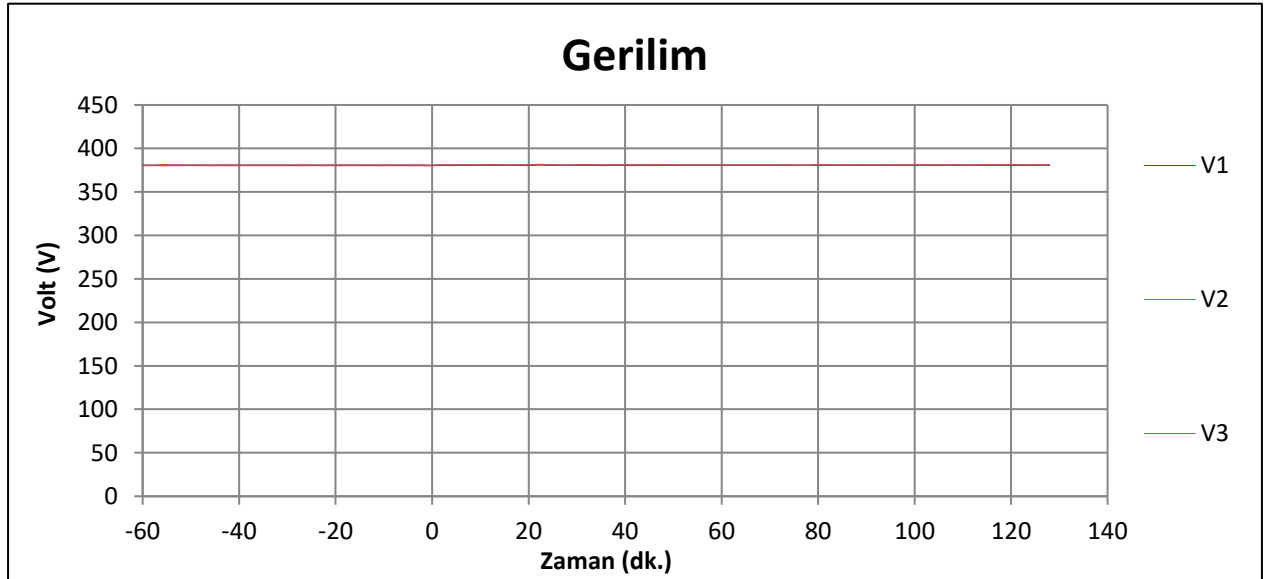
Bu rapor, laboratuvarın yazılı izni olmadan kısmen kopyalanıp çoğaltılamaz.

İmzasız ve mühürsüz raporlar geçersizdir.

This report shall not be reproduced other than in full except with the permission of the laboratory. Testing reports without signature and seal are not valid



Şekil B3: Test esnasındaki motor akımı ölçümü

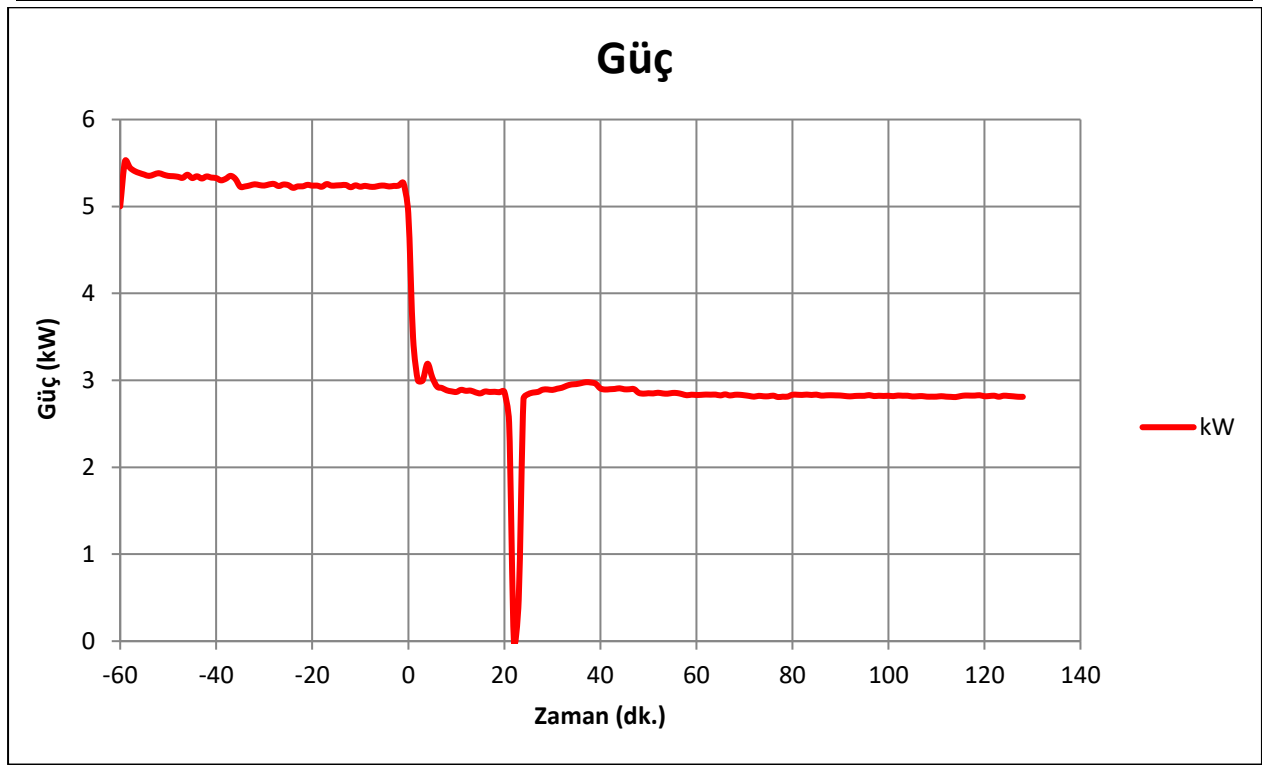


Şekil B4: Test esnasındaki motor gerilimi ölçümü

Bu rapor, laboratuvarın yazılı izni olmadan kısmen kopyalanıp çoğaltılamaz.

İmzasız ve mühürsüz raporlar geçersizdir.

This report shall not be reproduced other than in full except with the permission of the laboratory. Testing reports without signature and seal are not valid



Şekil B5: Test esnasındaki motor gücü ölçümü

Bu rapor, laboratuvarın yazılı izni olmadan kısmen kopyalanıp çoğaltılamaz.

İmzasız ve mühürsüz raporlar geçersizdir.

This report shall not be reproduced other than in full except with the permission of the laboratory. Testing reports without signature and seal are not valid



Resim C1: Test öncesi numunenin önden görünümü

Bu rapor, laboratuvarın yazılı izni olmadan kısmen kopyalanıp çoğaltılamaz.

İmzasız ve mühürsüz raporlar geçersizdir.

This report shall not be reproduced other than in full except with the permission of the laboratory. Testing reports without signature and seal are not valid

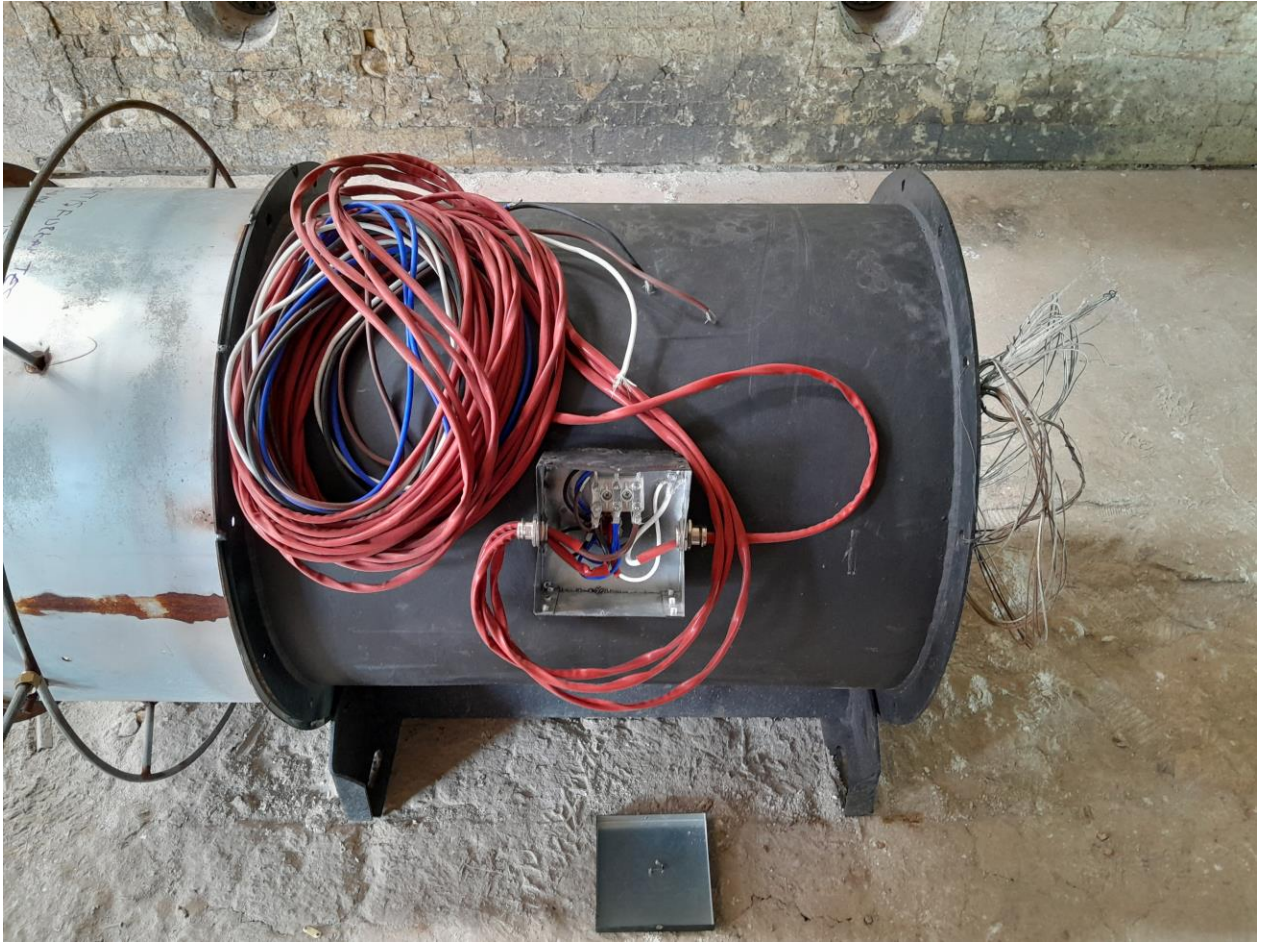


Resim C2: Test öncesi numunenin arkadan görünümü

Bu rapor, laboratuvarın yazılı izni olmadan kısmen kopyalanıp çoğaltılamaz.

İmzasız ve mühürsüz raporlar geçersizdir.

This report shall not be reproduced other than in full except with the permission of the laboratory. Testing reports without signature and seal are not valid



Resim C3: Test öncesi numunenin yandan görünümü

Bu rapor, laboratuvarın yazılı izni olmadan kısmen kopyalanıp çoğaltılamaz.

İmzasız ve mühürsüz raporlar geçersizdir.

This report shall not be reproduced other than in full except with the permission of the laboratory. Testing reports without signature and seal are not valid



Resim C4: Test sonrası numunenin önden görünümü

Bu rapor, laboratuvarın yazılı izni olmadan kısmen kopyalanıp çoğaltılamaz.

İmzasız ve mühürlü raporlar geçersizdir.

This report shall not be reproduced other than in full except with the permission of the laboratory. Testing reports without signature and seal are not valid